

all'aria aperta

NOTIZIARIO DEL PESARO CAMPER CLUB
stampato in proprio e distribuito gratuitamente fra i Soci

si sedes non is

Febbraio-2016



n.2

SOMMARIO FEBBRAIO 2016

<i>I compleanni</i>	<i>pag. 2</i>	<i>Foto Trento e dintorni</i>	<i>pag. 13-14</i>
<i>Editoriale</i>	<i>pag. 3</i>	<i>Art. Trento</i>	<i>pag. 15-16-17</i>
<i>Accadrà a Febbraio</i>	<i>pag. 4</i>	<i>Avviso ai soci</i>	<i>pag. 17</i>
<i>Accadrà a Marzo</i>	<i>pag. 5</i>	<i>Foto Montiano</i>	<i>pag. 18</i>
<i>Accadrà in Aprile</i>	<i>pag. 6</i>	<i>Articolo Montiano</i>	<i>pag. 19</i>
<i>Mercatino dell'usato</i>	<i>pag. 7</i>	<i>Il Buon Mangiare</i>	<i>pag. 21</i>
<i>Articolo Fine Anno</i>	<i>pag. 9</i>	<i>Miscellanea</i>	<i>pag. 22</i>
<i>Articolo Trento</i>	<i>pag. 9-10</i>	<i>Pubblicità</i>	<i>Pag.7-8-20-23-24</i>
<i>Foto Fine Anno</i>	<i>pag. 11-12</i>		

in Febbraio buon compleanno a...

1- Montani Cesarina

18- Brenta Diana

5- Coli E. Alessandra

26- Cereti Sabina

6- Grossi Rita

28- Antonelli Anna

9- Rossi Daniela

28- Severini Veronica

13- Camilli A. Sabrina

17- Coli S. Rosa



N.B. Con questa rubrica inviamo, a nome di tutti i Soci, gli auguri e una rosa "virtuale" alle Signore i cui nomi, per facilitarne la individuazione, sono abbinati ai cognomi dei mariti.

da "Aforismi e citazioni celebri" raccolte da Orfeo

*La felicità è lì dove la trovi,
molto raramente lì dove la cerchi!!!*

- Anonimo -

***Gli amici camperisti non sono mai troppi.
Vieni con noi ne troverai tanti altri
Porta un amico anche tu!***

(Campagna promozionale 2016)



GAGLIARDETTO

Il mini-gagliardetto esposto nella cabina del camper qualifica la tua appartenenza al Club.

Puoi richiederlo ai Consiglieri **TOMBARI Simone** e **MONTANI Orfeo**.

" TUTTI PER UNO,
UNO PER TUTTI "

Cari amici, dopo una conclusione molto soddisfacente dell'anno passato, ossia il 2015, che secondo me è stato ricco di avvenimenti interessanti e anche ogni tanto divertenti, anche il nuovo anno, il 2016, è partito a gonfie vele, basta far riferimento alle prime due uscite che secondo me sono riuscite benissimo. La prima uscita, quella che ci ha portato in trentino, ha visto una partecipazione di ben 15 equipaggi, tutti molto soddisfatti della vacanza, perchè hanno avuto, me compreso, l'occasione di conoscere la città di Trento e i suoi dintorni come Levico e Pergine Valsugana, di gustarsi i loro suggestivi mercatini di Natale e i piatti tipici di montagna e di godere di uno splendido panorama mozzafiato, grazie ad una piccola spruzzata di neve che ci è stata offerta nel pacchetto vacanze in questa magnifico territorio.

Nei pochi giorni che siamo stati a Trento, abbiamo potuto visitare il Castello del Buon Consiglio, il Muse (Museo delle Scienze), la città in genere e i vari mercatini, per non parlare dei vari Presepi soprattutto quelli visti a Miola (Il paese dei Presepi), ma la cosa che personalmente mi ha colpito di più è stato il santuario di Montagnaga di Pinè, un piccolo paesino che rimane sopra Pergine Valsugana dove nel 1729 ad una pastorella apparve la Madonna e lì, secondo me, in mezzo al manto di neve che c'era, si sentiva un'atmosfera di Pace molto suggestiva che ti avvolgeva. Anche la seconda uscita è stata interessante, siamo stati ospiti di un piccolo paesino in provincia di Forlì-Cesena dove si teneva la sagra del maiale. Anche il paesino era piccolo e quindi non offriva più di tanto, la festa dedicata al maiale è stata secondo me molto interessante. Anche in questa occasione abbiamo avuto una partecipazione di ben 15 equipaggi che sono rimasti tutti molto contenti dell'uscita.

Per i mesi che ci aspettano, il Direttivo ha già organizzato diverse uscite, che saranno per tutti noi un modo di rincontrarci e di conoscere sempre posti diversi con usanze e tradizioni diverse le une dalle altre. Non mancate e vedrete che non ve ne pentirete, così avremo modo di stare ancora insieme.

In questo mese che sta per incominciare avremo modo di divertirci perché ci saranno due appuntamenti carnevaleschi ai quali non potete assolutamente mancare, il primo che sarà semplicemente una festa organizzata in loco mentre l'altra, un'uscita di carnevale fuori porta e più precisamente al carnevale di "Foiano della Chiana" dove ci sarà anche, come sempre una visita dedicata alla cultura e alla storia.

Quindi cari amici....."BUON VIAGGIO!!!!!!" e...
non importa dove ma insieme.

Simone

Accadrà in Febbraio...

Sabato 6 febbraio...

Noi e il Carnevale!!!

Febbraio è tempo di Carnevale. Tutti, qua e là festeggiano ...e **Noi**? La domanda sorge spontanea: **e Noi cosa facciamo?** Altrettanto immediata e spontanea arriva la risposta. Noi replichiamo con il "CARNEVAL CAMPER" , quest'anno arrivato alla terza edizione.

Ci incontreremo il 6 febbraio che è l'ultimo sabato di carnevale(mi raccomando mascherati) nella sala del centro socio culturale CAPRILINO in via Bologna 20 Tombaccia Pesaro e daremo occasione alla "**Schola Cantorum**" e ai ballerini del Pesaro Camper Club di organizzare una **soiree-danzante** con appendice gastronomica **fai da te**. Un veglione come si usava una volta: "**sa la gluppa**" dove nella gluppa ci potranno essere **solo, ma poche**, specialità carnevalesche (castagnole, zeppole, cresciole, frittelle ecc...), rigorosamente casalinghe, da mettere, tutte insieme, su un tavolo a mo' di "buffet", poi... **chi magnamagna e 'chiatre i magna se i prem je stet modest!**

Le bibite, l'acqua, il vino, lo spumante, i bicchieri e i tovaglioli li mette il Club.

Una festa all'antica, dedicata a tutti e non solo ai ballerini che hanno forze ed energie da spendere, che inizia alle nove di sera, quindi dopo cena, non tardate perché la festa dovrà terminare comunque tra la mezza e l'una (per esigenze locali).

Il costo della serata sarà quello del costo della sala e della SIAE diviso per i soci e gli amici che vi parteciperanno, quindi amici partecipate numerosi, perché più saremo e meno sarà la spesa.

La sala del Caprilino, quindi, si trova a Pesaro nel quartiere della Tombaccia in via Bologna n°20 le coordinate GPS sono: **43°54'34.1"N 12°53'06.8"E**

13-14 febbraio...

Carnevale a Foiano della Chiana

Il weekend del 13 e 14 febbraio andremo al carnevale di Foiano della Chiana, in Umbria. Il Club c'è già stato in passato quando ancora molti soci attuali non erano nel Club. Visto che la sfilata delle maschere si svolgerà domenica 14, il sabato faremo tappa a Cortona che dicono sia carinissima, dove avremo il piacere di visitarla insieme ad una guida, poi ci sposteremo a Foiano in serata o addirittura la domenica mattina dove visiteremo la cittadina

liberamente...
aspettando il
pomeriggio per
partecipare,
volendo
mascherati.....
al carnevale.



A Cortona, parcheggeremo al parcheggio dello Spirito Santo in Via Cesare Battisti dal quale tramite le scale mobili potrete raggiungere facilmente il centro storico mentre per Foiano della Chiana purtroppo l'organizzazione non ci ha ancora messi al corrente per il parcheggio dicendoci che ce lo faranno sapere qualche giorno prima dell'evento. Appena sapremo qualche cosa a riguardo ve lo comunicheremo con una Email o con un SMS e comunque ve lo diremo a Cortona. Aspetto comunque al più presto una vostra adesione. Ricapitolando, la prima tappa sarà Cortona in via Cesare Battisti dove, come sempre, chi vorrà potrà arrivarci sin dal pomeriggio di Venerdì 12 febbraio. Le coordinate GPS sono: **43°16'22.9"N - 11°59'13.5"E**

26-27 Febbraio a Norcia..

In questo fine settimana, in occasione della sagra del Tartufo Nero di Norcia ci incontreremo in questa incantevole cittadina, che ha molto da offrire sia per quanto riguarda la storia e la cultura ma anche nell'ambito culinario, perché potremo gustarci le sue prelibatezze grazie alla sagra che sarà presente proprio in questo fine settimana. Norcia, infatti, ci offrirà la bellezza dei suoi edifici e le sue opere d'arte, ma anche le prelibate salsicce e gli ottimi formaggi famosi in tutta Italia e oltre.

In questi giorni il Club ha già preso accordi con la guida la quale ci farà fare un bel giro della città, mentre per quanto riguarda il parcheggio, l'amministrazione comunale non è ancora in grado di darci un indirizzo esatto. Niente paura, perché appena sapremo le informazioni necessarie vi avvertiremo con una Email o con un SMS.

Accadrà in Marzo...

Sabato 12 Marzo...Trippa!!!

Come ormai da tradizione, anche quest'anno organizzeremo una serata con cena a base di Trippa e Fagioli, la quale si terrà sabato 12 marzo. I nostri cuochi d'eccellenza (Rino ed Arrigo) stanno già scaldando i motori, pardon le pentole, pronti per partire, aspettando soltanto il numero dei partecipanti. Quindi vi chiedo gentilmente di farmi avere le vostre adesioni entro e non oltre domenica 6 marzo. Come sempre quei soci ai quali non piace né la Trippa né i Fagioli, dovranno provvedere portandosi la gluppa. Quest'anno cambiamo location: invece di cenare nella sala della parrocchia di Villa Fastiggi, abbiamo prenotato la sala del circolo di Loreto a Pesaro, cioè la stessa sala dove abbiamo festeggiato l'ultimo dell'anno.

Oltre alla cena, che sarà sicuramente speciale, ci sarà per tutti i partecipanti una bella ed interessante sorpresa, chi ci sarà vedrà, infatti la compagnia teatrale ITALIA SCEMI si è già messa in moto, partendo per una nuova avventura che si sta rivelando sempre più unica e divertente. Quindi se il menù della cena non è di vostro gradimento, veniteci lo stesso portandovi la gluppa perché così non vi perderete la sorpresa, che vedrete vi stupirà. Il luogo dell'appuntamento, quindi, sarà come già detto la Sala del circolo di Loreto a Pesaro, di fronte la chiesa, in **via Flaminia 2** intorno alle ore 19,30.

Le coordinate GPS sono: **43°54'16.1"N - 12°55'02.4"E**

Pasqua a Bologna...

Con l'uscita di Pasqua, che sarà nel weekend che va dal 25 al 28 marzo chiudiamo anche il programma delle uscite del mese di Marzo.

Ci ritroveremo a Bologna per visitare la città e.....

Stiamo già prendendo accordi sul parcheggio e sul programma dei tre giorni che passeremo insieme, quindi nel prossimo numero vi informerò di tutti i dettagli e vedrete che non saranno male.

Accadrà in Aprile...

09-10 Aprile a Civitella del Tronto..

In questo fine settimana, freschi freschi dall'uscita del ponte pasquale, andremo a visitare una piccola cittadina all'inizio dell'Abruzzo che vedrete non vi deluderà ma anche a riguardo di questa uscita i particolari vi saranno svelati sui prossimi numeri.

25 Aprile sul Lago Maggiore...

Quest'anno, finalmente ci sarà un ponte che ci permetterà di fare arrivare i nostri camper, ovviamente con noi a bordo, un po' più lontano e precisamente sul lago Maggiore. La nostra vacanza partirà sabato 23 aprile per terminare lunedì 25, ma come sempre, i più fortunati (quelli senza impegni scolastici o lavorativi)potranno muoversi sin dal venerdì, approfittando così di un giorno in più. Appena avremo preso i contatti giusti, vi informeremo sui vari dettagli della nostra lunga trasferta.





/ Infortunistica Stradale / Consulenza Gratuita
/ Infortunistica Privata / Anticipo Spese Mediche
/ Infortunistica Sul Lavoro / Auto Sostitutiva
/ Malasanità / Carrozzeria Convenzionata



- PESARO
T. 0721 415420
- MONTECCHIO
T. 0721 906156
- CATTOLICA
T. 0721 458383
- FANO
T. 0721 828232
- URBANIA
T. 0722 312059
- SAN BENEDETTO
DEL TRONTO
T. 0735 751603

B **Basili Gomme s.n.c.**
di BASILI ETTORE & C.
Sede legale ed operativa:
Via Cilea, 36 (ang. via Ponchielli) - 61100 PESARO
Tel. 0721.452436 - Fax 0721.456364
Sede secondaria:
Via Pantanelli, 82 - 61025 MONTELABBATE (PU)
Tel. 0721.491444 - Fax 0721.909546

CENTRO ASSISTENZA TECNICA PNEUMATICI

SEVERINI

**CENTRO REVISIONE AUTO E MOTO
OFFICINA E VENDITA AUTO**



SOCCORSO STRADALE

Via Montefeltresca, 9 - 61014 MONTECOPIOLO (PU)

Tel.: **0722.78388** - Fax: 0722.739031

E-Mail: officinaseverini@libero.it

Cell.: 335.6196568

MERCATINO DELL'USATO.....

Vendesi **Portamoto fisso** per camper,
come nuovo per causa di inutilizzo, vero affare,
vedi il disegno a fianco,
se siete interessati potete chiamare il
PesaroCamperClub
o direttamente il signor **Carloni Luigi**
che è nostro socio
al numero: **338-4998392**

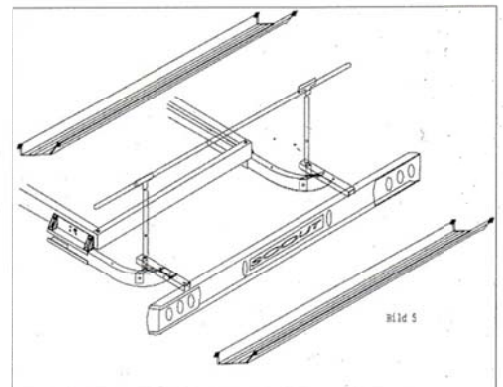
Vendesi **Carrello Tenda** 4 posti del 2001,
ma usato pochissimo, quindi... come nuovo.
È un **carrello appendice** che non richiede
il pagamento del bollo edell'assicurazione propria .
Può, all'occorrenza, essere anche usato
come carrello per trasporto merci.
Se conoscete qualcuno al quale interessa
o se interessa a qualcuno di voi
potete telefonarmi al numero di telefono del Club.
Simone.

Istruzioni per il montaggio
e l'uso entità tecnica indipendente
Portabagagli



Porta tutto Scout

Approvazione del tipo EG nr. : e4*79/488*87/354*0040*00



Portata 120 Kg max

A.Linnepe
Metallverarbeitungs GmbH
D-58256 Ennepetal
Brinkerfeld 11
02333/98590 telefax 02333/985930
E mail info@A-Linnepe.de



Autofficina Guido *di Guidi Giorgio & C. s.a.s.*

Pesaro Via Lombardia 18 - tel. 0721-454639 r.a.

**CENTRO RIPARAZIONI AUTO E VEICOLI COMMERCIALI
ASSOCIATI PER REVISIONI E BOLLINO BLU
SERVIZIO AUTORIZZATO FIAT
VETTURA DI CORTESIA**

Fusione tra tradizione ed innovazione tecnologica per offrire sempre il miglior servizio

A VOSTRA DISPOSIZIONE DAL 1984



Vittoria Assicurazioni



Sub Agenzia
61020 Montecchio (PU)
C.so XXI Gennaio, 53
Tel e Fax: 0721.498006

ASSIP@LAS s.n.c

Agenzia
VITTORIA Assicurazioni

Via Macerata, 2
61100 PESARO
Tel. 0721.1791985
Fax. 0721.1791986
e-mail: assipal@agentivittoria.it
Partita IVA 02125150413

FINE ANNO 2015

Ciao amici, anche quest'anno dopo un alternarsi di alti e bassi, siamo giunti alla fine. Dopo le vacanze di Natale io e Giulia pensiamo a qualche idea per la serata magica e ci mettiamo all'opera per realizzare qualche decorazione, rami di pino decorati, stelle di Natale, candelabri e Carla realizza dei centri tavola con candele. Tutto è stato molto piacevole ed entusiasmante perché abbiamo preso coscienza che riusciamo a realizzare quasi tutto; comunque è stato anche faticoso perché il tempo a disposizione era veramente poco, ma correndo siamo riuscite nell'intento per la serata del 30. Come accade ormai da diversi anni il Club ha organizzato una serata magica insieme, certo non al RITZ di Montecarlo, ma in una sala parrocchiale che abbiamo accuratamente addobbato per renderla più accogliente e calda e per fare ciò arriviamo (le solite dell'Ave Maria) verso le cinque del pomeriggio e alle otto tutto fatto, pronti per la grande serata.. Purtroppo le adesioni non sono state eclatanti, ma questo non ci ha impedito di trascorrere la serata egregiamente e in allegria. Il gruppo ITALIA SCEMI non si è risparmiato nulla per far partecipare gli amici camperisti alla serata organizzando giochi e balli e ci è riuscito (secondo me) alla grande. Tra un ballo, una tombola, dove Antonio ha avuto una fortuna sfacciata, ed uno scherzo è arrivato il momento tanto atteso e allo scoccare della Mezzanotte tutti pronti con i calici a brindare e festeggiare l'entrata del nuovo anno, sperando tutti che sia migliore del vecchio. Si riparte alla grande con balli di coppia e di gruppo, i pochi giovani si danno un gran da fare per divertirsi e ci sono riusciti, e grazie alla nostra D.J. Giulia abbiamo trascorso una bella serata che si è prolungata sino a tarda ora. Spero che tutti siano stati bene e si siano divertiti e che abbiano gradito ed apprezzato il lavoro che il gruppo ha fatto per rendere possibile e gradevole questa serata.

Grazie a tutti i partecipanti e..... **Buon 2016.**

Lela.

CRONACA DI UNA VACANZA

Cari amici, anche questo anno ci siamo ritrovati insieme per dare l'addio al vecchio anno e per dare il benvenuto al nuovo....come sempre abbiamo organizzato il cenone, più o meno gradito ed alcuni giochi tra cui la tombola, per allietare la serata .

Purtroppo non era con noi Vincenzo, per cui ci siamo dovuti arrangiare da soli con il computer di Giulia e le casse per l'amplificazione di Antonio G. Devo dire che, nonostante l'assenza del nostro insostituibile Vincenzo, c'è la siamo cavata abbastanza bene, ballando e cantando fino a notte inoltrata.

Come ormai consuetudine, alcuni di noi, hanno dormito nel piazzale dell'oratorio per poi partire in tarda mattinata alla volta di Trento. Il pranzo del primo dell'anno lo abbiamo consumato in un autogrill lungo la strada. Eravamo quattro camper e ognuno ha tirato fuori dal proprio camper tavoli improvvisati, posate e piatti ma soprattutto il cibo: lenticchie e pesce della sera prima, che abbiamo poi distribuito nell'area sosta anche agli altri camperisti che erano già arrivati. Siamo stati ospitati in una area sosta vicino Trento gestita da un Camperclub locale, situata vicino alla stazione dei treni e alla fermata dei bus, quindi è stato molto facile e comodo spostarsi in città.

Abbiamo visitato Trento con i suoi bellissimi mercatini, il Castello del Buonconsiglio e il Museo museo delle scienze molto interessante ed innovativo che ha catturato l'attenzione di molti di noi, con i suoi esperimenti virtuali e le sue interazioni informatiche. Naturalmente non poteva mancare l'aspetto "magnereccio" quindi siamo andati alla ricerca di un posto in cui mangiare bene e spendere poco. Abbiamo trovato un ristorantino ad "hoc" in una viuzza che nemmeno si vedeva dalla strada, ma devo dire che ne è valsa la pena perché abbiamo mangiato delle prelibatezze degne della migliore tradizione culinaria Trentina: gulash e polenta, stinco con patate, risotto al Teroldego (eccellente vino rosso) ecc. Vi ho fatto venire l'acquolina in bocca??? Scusate ma, secondo me, l'aspetto enogastronomico è da considerarsi a pieno titolo, parte della cultura di un luogo e quindi non può essere lasciato in disparte, abbiamo avuto anche il piacere di essere spruzzati dalla neve, che è caduta fioca durante la notte, rendendo il paesaggio molto suggestivo. Una serata è stata poi dedicata alla castagnata con vin brulé. Un doveroso ringraziamento va quindi ad Antonio R. che ha offerto le castagne ed il vino, a Marino che ha fornito il gas, a Simone che ha offerto il panettone e a Dino che ha tirato fuori il suo tavolino. La serata è così trascorsa in allegria anche se fuori era veramente freddo e stava per nevicare. Giunti al termine della vacanza, ognuno ha programmato il proprio ritorno a casa. Noi (io ed Antonio) siamo partiti il quattro pomeriggio alla volta de mercatini di Pergine e Levico, allestiti nel bellissimo Parco Asburgico molto suggestivo e particolare. Abbiamo poi deciso di costeggiare il Lago di Garda da Riva fino a Sirmione dove abbiamo preso l'autostrada fino a casa. E' stata una bella vacanza riposante e ricca di cose interessanti e piacevoli che ci ha fatto iniziare bene il nuovo anno, aspettando le prossime uscite con la voglia di stare insieme per trascorrere ancora tante belle giornate in allegria.

Vi auguro di cuore un felice anno e Ciao ciao a tutti !!!!

Carla.





San Silvestro



Il Brindisi...



La Tombola



Insieme in Allegria





Trento e.....



I mercatini.



La neve...



A spasso per la città...



La famiglia tipo...



Sotto l'Albero



Un po' di relax...



Levico Terme

Inizio anno tra la neve e le bellezze del Trentino

Ciao gente,

ecco arrivato un nuovo anno! Abbiamo trascorso insieme un 2015 favoloso, pieno di uscite, pranzi, cene e tanti nuovi eventi e l'abbiamo salutato nel migliore dei modi: tutti insieme! Purtroppo l'affluenza non è stata tanta e si è sentita la mancanza del nostro Dj Vincenzo... ma noi ci abbiamo dato dentro con un unico desiderio: divertimento! Abbiamo dato il benvenuto al 2016 stappando le bottiglie e scatenandoci a ritmo di musica, ma questo è stato solo l'inizio e, dopo essere andati a letto non tanto presto, la mattina del 1° gennaio, seppur non all'alba, eravamo carichi per riempire al massimo questi primi giorni del 2016. Ovviamente c'è stato chi non è rimasto scombussolato dalle ore piccole e subito alle 8 aveva una gran voglia di mettere in moto; chi voleva dormire, però, ha dormito, perciò siamo partiti solo alle 10... destinazione Trento! Eravamo un bel numero di equipaggi, ma siamo partiti, ovviamente, scaglionati per non intralciare troppo il traffico. Noi eravamo il gruppo in coda, il viaggio è proseguito tranquillo con chiacchiere via CB e, dopo la tappa "rifornimento pance", siamo filati lisci fino all'arrivo. Dopo aver parcheggiato ed esserci coperti bene perché l'arietta era piuttosto rigida in quel di Trento, abbiamo affollato la stazione e preso il treno diretto in centro. Lì ci sono stati un po' di dubbi su biglietti e tariffe, ma ci avremmo pensato poi, ora ci aspettava il primo giro in piazza e dentro i mercatini, dopotutto eravamo andati apposta! Le vie illuminate natalizie e la gente che passeggiava dava un'aria di festa. Arrivati nella Piazza del Duomo abbiamo spalancato la bocca dalla meraviglia: l'atmosfera accogliente delle luci e dei fiocchi di neve proiettati sulle pareti della Chiesa di San Vigilio erano spettacolari, il tutto decorato dall'albero di Natale illuminato vicino alla fontana al centro della piazza. Dopo una serie di foto per immortalare tutte le decorazioni natalizie, ci siamo diretti verso Piazza Fiera, dove erano allestiti i mercatini. Tutto ispirava il natale e le feste: gli stand che vendevano presepi e ogni genere di decorazione, ma anche quelli che facevano fare assaggi degli squisiti dolci tipici del luogo. La notte assieme alle luci rendeva l'atmosfera meravigliosa... ma il freddo era freddo, *brr!*, così siamo tornati ai camper a scaldarci e a riposare, pronti per partire al massimo il giorno dopo! La mattina seguente, infatti, non potevamo perderci un giro per il centro di Trento con la luce del giorno, quindi, tutti a prendere il treno! La giornata è stata di sopralluogo delle vie piene di negozi e delle bancarelle allestite in qua e in là, oltre che un nuovo giro per i mercatini natalizi. In più ci siamo informati sui luoghi e i monumenti da visitare: subito siamo entrati al Duomo, in stile Romanico, dedicato a San Vigilio, patrono di Trento; dopodiché ci siamo informati sul Castello del Buonconsiglio e abbiamo esplorato il parco facendoci riconoscere quando, trovata la statua in marmo rappresentante "La famiglia tipo", ci siamo uniti ai componenti, padre, madre, figlio, figlia e cane, mostrando il "Gruppo *Scemo* tipo" del 2016 e coprendoli con i nostri berretti perché, poveretti, sentivano un po' freddo! Dopotutto come dargli torto, visto che, ad un certo punto, sono iniziati, pure, a venire giù i primi fiocchetti di neve... ma niente di ché, ha smesso quasi subito e noi siamo rientrati ai camper con tutta la giornata seguente già programmata. Infatti, la sera avevamo deciso il motto che sarebbe stato nostro la domenica: ingresso libero nei musei... ma la mattina al risveglio ci siamo trovati una sorpresina... Diciamo che qualcuno lassù ha ascoltato le preghiere di chi voleva ammirare i monti tutt'intorno con un po' di neve (cioè io!) e la mattina un velo bianco copriva i camper, le case e il paesaggio circostante. Vedo ancora Tiziana con le mani nei capelli, anzi nel cappello di lana che ha messo per l'occasione e che penso non gli rivedrò più in testa! E proprio le sue preghiere, concorrenza delle nostre, hanno fatto sì che la neve non fosse più di 5 cm, ma forse meglio così perché il programmino per quella mattinata non potevamo certo rimandarlo. Prima tappa Castello del Buonconsiglio: eravamo i primi davanti al portone, ma nonostante le insistenze, abbiamo dovuto aspettare

l'orario di apertura come tutti perché il Signor Conte era ancora in vestaglia! Ci siamo fatti tutto il giro in tutti i piani del palazzo ammirando lo stile architettonico e i quadri esposti nelle stanze. Purtroppo non siamo saliti sulla torre perché l'entrata era ad appuntamento e non potevamo aspettare fino al pomeriggio, però ci siamo fatti un bel giro nei giardini che ancora un po' imbiancati e con l'aggiunta di uno sprazzo di sole erano talmente belli che non abbiamo resistito a una serie di foto di gruppo e non solo. Usciti dal castello, era ora della "Tappa Pranzo" e sapevamo già dove andare. Il giorno prima alcuni del gruppo, in cerca di un posto per mangiare con un prezzo moderato, girando e rigirando, hanno trovato un ristorante buono e con dei buoni prezzi e si sono trovati talmente bene che la domenica ci siamo fiondati senza ombra di dubbio direttamente lì. Dopo una bella *magnata* in compagnia, a pance piene, eravamo pronti a ripartire, direzione Muse! Il Museo delle Scienze ci attendeva in tutte le sue esposizioni; ogni tipo di evoluzione faceva bella mostra nei 7 piani dell'edificio e noi con l'entusiasmo dei bambini ci siamo divertiti a ripercorrere il museo fino alla terrazza dove, finalmente, abbiamo respirato di nuovo l'aria fresca esterna, ormai super accaldati dalla temperatura interna. Usciti da lì, ormai stracotti, siamo tornati in stazione e il treno ci ha riportato al parcheggio dei camper, ma prima avevamo già messo a punto l'Ordine del giorno seguente. La sera, nonostante l'arietta freschina, il nostro amico Antonio Romagnoli ha offerto a tutti le sue castagne e il suo vino per riscaldare un po' la domenica sera con del buon vin brulé e così, tra un bicchiere e l'altro, tutti sono venuti a sapere del programma che noi avevamo pensato per la giornata del lunedì e molti sono stati contenti di aggregarsi. Tutti pronti la mattina, partenza con il treno, destinazione Pergine. Un paesino molto carino che abbiamo esplorato passeggiando nell'arco di un paio d'ore. I mercatini erano ancora chiusi, ma la piazzetta del comune con tanto di albero di Natale e casetta di Babbo Natale per i bambini ci ha dato lo spunto per una serie di foto divertenti tutti assieme. Pergine era solo una tappa quel giorno, perché qualche ora dopo, proprio lì, avremmo dovuto prendere un autobus che ci avrebbe portato a Miola. Si tratta di un paesino ad un livello rialzato conosciuto come il Paese dei Presepi, perché sotto le festività natalizie in ogni portone, in ogni arco, in ogni finestra delle case vengono allestiti dei piccoli presepi molto originali e creativi proprio dagli abitanti del posto. Il viaggetto è stato un po' turbolento; nonostante le stradine strette e la neve ai lati l'autista, probabilmente molto esperto, sembrava volare. Arrivati in cima, ci siamo fatti il nostro giretto tra le vie, ammirando ad ogni angolo un nuovo presepe tutto da osservare. Quando il freddo e la fame sono iniziati a farsi sentire, ci siamo fiondati nell'unico bar-ristorante aperto e ci siamo saziati mentre decidevano dove andare. La maggior parte ha preferito proseguire per un giro a Levico e tra i suoi mercatini, mentre noi assieme a Maurizio, Magda, Dino e Antonietta ci siamo fermati a Montagnaga di Pinè. Il paese era molto deserto, ma il nostro obiettivo era il Santuario della Comparsa poco lontano dal centro, luogo dell'apparizione della Madonna ad una pastorella nel 1729. Essendo arrivati ad una certa quota la neve si è fatta notare e tutt'intorno era uno spettacolo. Per questo noi ne abbiamo approfittato per qualche piccola battaglia a palle di neve, giusto per la soddisfazione di farlo: in montagna con la neve era d'obbligo! Raggiunto il Santuario abbiamo scoperto con nostro dispiacere che era chiuso, però abbiamo potuto ammirare il monumento all'aperto dedicato alla comparsa posto sul retro della chiesa su un vasto prato ora tutto innevato. Il paesaggio era talmente meraviglioso che non abbiamo resistito e subito abbiamo attivato un autoscatto dietro l'altro... poi con il sole che faceva capolino tra gli alberi circostanti era uno spettacolo! Dopo esserci goduti il silenzio e la bellezza del posto siamo riscesi verso il centro del paese e, nell'attesa dell'autobus, una cioccolata calda al bar ci è stata a pennello! Saliti sul bus siamo letteralmente volati di nuovo a Pergine per goderci i mercatini e le vie illuminate che non avevamo potuto vedere la mattina, oltre che la mostra dei "Presepi del Mondo" allestiti da un'associazione locale: tutti lavorati a mano e ognuno con la sua particolarità patriottica. Quando ormai la stanchezza si faceva sentire siamo tornati in stazione, ma il treno muto non

voleva saperne di informarci sulle fermate che faceva. Noi non eravamo sicuri se fosse la seconda o la terza e quando, dopo qualche fermata, le porte si sono aperte noi abbiamo guardato fuori poco convinti che fosse la nostra e per niente pronti a scendere; solo all'ennesimo sguardo ho notato il cartello "Villazzano" e allora... "Scendere!" Prese le borse al volo e con i cappotti in mano siamo volati fuori dal treno un attimo prima che le porte si chiudessero: e anche questa volta la nostra figura da matti siamo riusciti a farla alla grande! Arrivati al parcheggio ancora ridendo per l'accaduto, ci siamo ritirati e l'indomani mattina tutti avremmo lasciato l'area sosta, ognuno con una meta diversa: a noi ci aspettava Levico! Dopo essere partiti con calma il martedì in mattinata, abbiamo raggiunto la cittadina con l'obiettivo di vedere altri mercatini con tipicità natalizie e non solo. Dopo pranzo ci siamo diretti in centro visitando la chiesa parrocchiale, poi ci siamo goduti una bella passeggiata per le vie fermandoci nei negozi lungo la strada, in attesa del calar della sera, quando le luci avrebbero reso l'atmosfera ancora più festosa. Nonostante il freddo i mercatini erano d'obbligo, così abbiamo raggiunto il parco delle terme, dove un albero, che per la decorazione sembrava un uovo di Pasqua senza fiocco, segnava l'ingresso agli stand. Il giro è proseguito tranquillo tra bancarelle di presepi e qualche assaggio in qua e in là, fermandoci per altre compere natalizie... che, si sa, non finiscono mai! Per l'ora di cena siamo ritornati ai camper concludendo così questa nostra vacanza di inizio anno. La giornata del 6 gennaio ci siamo messi in cammino verso casa, tornando alla base, come tutte le befane con le loro scope... dopotutto si sa che l'Epifania tutte le feste si porta via! Noi, però, siamo sempre pronti a ripartire e con un inizio anno così, nel 2016 ci potremmo solo divertire... sempre ovviamente in compagnia! Quindi buon anno a tutti... e alla prossima avventura di questo nuovo anno!

Giulia.

Avviso per i soci...

Comunicato importante

Si informa che coloro che entro il termine del 31 Gennaio 2016 NON hanno provveduto a pagare la quota di 25 euro, rinnovando così la tessera non hanno più diritto ad essere soci del PESARO CAMPER CLUB e quindi ad aderire alle nostre uscite.

Cari amici, ormai sono diversi anni che il Club, grazie al nostro socio Orfeo e a Giulia, mette in vendita dei CD con le varie fotografie scattate da alcuni soci e quindi montate dal nostro caro amico Orfeo e un DVD dove si possono vedere i filmati delle varie uscite fatte nell'anno passato proprio dalla stessa Giulia che poi li monta insieme utilizzando delle musiche adeguate alle immagini riprese. Da quest'anno, questi CD e DVD non sono più in vendita, ma è possibile vederli navigando sul canale **YOU TUBE** del **PESARO CAMPER CLUB**.

Per vedere i nostri filmati e le nostre fotografie basterà entrare sul canale You Tube e digitare: "pesarocamperclub"; entrerete come per magia nella vita sociale del nostro club ritornando indietro nel tempo immersi in bellissimi ricordi.

Siam 3 piccoli..



.. Porcellin!!!



Tutti a tavola

Montiano

Ciao a tutti cari amici camperisti, come ben sapete il 23 e 24 gennaio c'è stata l'uscita con il club a Montiano, un bel paesino che si trova sulle colline romagnole nella provincia di Forlì-Cesena. Il 23 siamo arrivati al parcheggio dei camper per l'ora di pranzo e nel pomeriggio siamo andati a vedere il paesino. Noi siamo andati lì, oltre che per vedere la città, anche perché c'era la sagra del maiale. Il giorno dopo bisognava svegliarsi per le nove, perché a quell'ora ci aspettava la guida in paese e, dato che Montiano è un piccolo paesino, l'unica cosa che abbiamo visto è stata la Rocca Malatestiana, la quale era ed è ancora oggi di proprietà dei Malatesta; le sue prime mura sono state costruite nel IX sec. e dopo l'ultima guerra sono state aggiunte alcune nuove parti dove tutt'ora si trova l'asilo comunale. Siccome la visita guidata è durata poco, ne abbiamo approfittato per andare a fare un giro al mercato e subito dopo siamo andati a pranzare alla sagra dentro un tendone. Il cibo era molto buono e abbiamo visto anche quelli della Rai Regione che riprendevano a quelli che mangiavano e intervistavano il sindaco. Nel pomeriggio, dopo essere tornati ai camper, siamo ritornati in piazza perché c'erano i pasquaroli (un gruppo musicale romagnolo che solitamente cantano la Pasquella) che suonavano e cantavano alcune canzoni folcloristiche romagnole; ci siamo fatti due risate perché a un certo punto, dato che cantavano canzoni che sapevamo, abbiamo iniziato a cantare e a ballare il valzer e tutti ci guardavano. Purtroppo nel pomeriggio tardi ci siamo dovuti salutare perché dovevamo tornare ognuno a casa propria e mi è dispiaciuto perché questa uscita mi è piaciuta molto e spero che anche le altre lasceranno il segno come questa e anche come le altre uscite precedenti. Ciao a tutti e alla prossima "avventura" con il club.

Erica, 15 anni





VENDITA NOLEGGIO ASSISTENZA CAMPER

RIVENDITORE E CENTRO ASSISTENZA AUTORIZZATO



ASSISTENZA POST-VENDITA,

RIPARAZIONI DI OGNI GENERE, TAGLIANDI, MONTAGGIO ACCESSORI E FINANZIAMENTI A TASSO ZERO SENZA SPESE PRATICA A PARTIRE DA € 250 A € 10.000, SONO I PRINCIPALI DEI SERVIZI A VOI RISERVATI.

**AFFIDABILITA' A PREZZI IMBATTIBILI VISITA IL NOSTRO SITO
WWW.CAMPERPESARO.COM ALLA VOCE PROMOZIONI!**

PER QUALSIASI INFORMAZIONE: camper@giromettideangeli.info oppure 3668757477 Andrea servizio camper attivo 24h 3668757477 anche a domicilio!

OFFICINA E CARROZZERIA AUTORIZZATA:



CARROZZERIA AUTORIZZATA



IMPIANTI **GPL** E **METANO** INTERAMENTE FINANZIABILI A TASSO ZERO
RICHIEDI UN PREVENTIVO GRATUITO!!!



Via Selvagrossa,13 - Borgo S.Maria (PU) - tel. 0721 201289 - fax 0721 200055 - cell. 366 8757477

www.giromettideangeli.com - www.camperpesaro.com

CRONACA DEL BUON MANGIARE

TARALLI AL FINOCCHIO

Gr 500 di Farina
Mezzo bicchiere di olio di semi
Mezzo bicchiere di vino bianco
Gr 25 (1 cubetto) di lievito di birra
1 cucchiaino di semi di finocchio
1 cucchiaino di zucchero
1 cucchiaio di sale
Acqua tiepida per impastare

PROCEDIMENTO:

Su di un tagliere formare una fontana con la farina, il sale, lo zucchero e i semi di finocchio

In mezzo alla fontana sciogliete il lievito in acqua tiepida e impastate il tutto amalgamando all'impasto anche l'olio di semi e il vino. Una volta amalgamati tutti gli ingredienti, continuate ad impastare il composto per almeno 20 minuti, dopodiché dividete l'impasto in pezzetti di circa 7-8 grammi e formate dei bastoncini del diametro di 1 centimetro e lunghi 8 cm unendo poi le due estremità formando dei cerchietti ponendoli poi in una teglia foderata con della carta forno e infornateli in forno già caldo a 200 ° in forno statico con il calore sopra e sotto per circa 30 minuti (o fino a che non saranno appena dorati). In alternativa ai semi di finocchio si può usare del rosmarino tritato molto finemente o, a chi piace, del peperoncino macinato finemente. I vostri Taralli saranno ottimi serviti come aperitivo o comunque per una sfiziosa merenda.
Buon appetito e alla prossima ricetta.

Maria Antonietta.



AVVISO IMPORTANTE AI SOCI

CHI HA UN INDIRIZZO DI POSTA ELETTRONICA E' PREGATO DI COMUNICARLO URGENTEMENTE CON UNA MAIL A:

pesarocamperclub@alice.it

POTREMO COSI' RAGGIUNGERVI PIU' RAPIDAMENTE INVIANDOVI LE NOSTRE COMUNICAZIONI O QUELLE CHE RICEVIAMO DA ALTRI CLUB.

MA SOPRATTUTTO CONSULTATE SPESSO LA VS CASELLA DI POSTA E, COMUNQUE, SEMPRE NEI GIORNI PRECEDENTI LE USCITE

Per dare l'adesione alle "uscite" o a qualsiasi iniziativa del Club, si raccomanda di far pervenire le proprie adesioni almeno **qualche giorno** prima dell'evento.

La Sede, (Via Case Bruciate, Ex-scuola elementare) è aperta ai Soci ogni **Giovedì sera non festivo o pre-festivo dopo le ore 21.**

Tutte le adesioni vanno date esclusivamente sul numero telefonico **327-5784982** o con e-mail a: pesarocamperclub@alice.it

Quando segnalate, eventuali partenze anticipate, potranno essere coordinate dalla Segreteria

Il Club, il Direttivo e tutti i volontari che si rendono utili alla riuscita delle iniziative del Club declinano ogni responsabilita' per eventuali danni occorsi a persone, mezzi e animali derivanti dalle attivita' organizzate. Ogni socio deve farsi carico del proprio operato nel pieno rispetto di persone, ambiente e realta' visitate.

Programmi e costi pubblicati possono subire modifiche.

La tessera è scade il 31 dicembre 2015

Chi non vi avesse provveduto nel corso della Festa del Tesseramento, evento organizzato proprio per facilitare questa operazione, o nel frattempo non lo avesse già effettuato con bonifico, ha tempo fino al 31 gennaio per sanare la pendenza pagando la quota per il rinnovo.

DOPO TALE DATA L'ISCRITTO SI INTENDE DECADUTO E DOVRA' PRODURRE NUOVA DOMANDA DI ISCRIZIONE SOGGETTA A PARERE DEL DIRETTIVO.

Il costo resta confermato in **€ 25** e può essere versato, in occasione delle uscite, in Sede ogni Giovedì negli orari di apertura oppure con bonifico bancario al seguente:

Codice IBAN - IT 96 F 08826 13301 000050146527

presso

BANCA di PESARO – CREDITO COOPERATIVO- Filale BORGIO S.MARIA

Puoi contattare il Club sul web

Infatti nel sito è stata inserita la pagina "Filo diretto", raggiungibile da menù, nella quale i Soci possono esprimere le loro considerazioni, osservazioni e suggerimenti sulle attività del Club e sul sito stesso.

di questo numero sono state diffuse 50 copie

AUTOCARROZZERIA



BINDA & SCATTOLINI

Soccorso stradale 24h



Via Molise, 6 - 61020 Montecchio
S. Angelo in Lizzola (PU) Tel. 0721 49.72.14
Cell. 333 96.07.124 P.IVA 01171420415

g&g

**BATTERIE
GENGA & GALDELLI**

Via Avogadro, 26/A - 61032 FANO (PU)
Tel. 0721.864844-860029 - Fax 0721.860029
info@gegaccumulatori.it - www.gegaccumulatori.it

m&m **CAMPER PESARO**

VENDITA - NOLEGGIO - ASSISTENZA CAMPER E CARAVAN

INFO@MMCAMPERPESARO.IT

WWW.MMCAMPERPESARO.IT

AL-KO



**VENDITA - ASSISTENZA - ALLESTIMENTI PERSONALIZZATI
STRUTTURE IN LEGNO PER ARREDI PRIVATI O PUBBLICI**

CENTRO PREMIUM

AL-KO

2013 - CORSO TECNICO SOSPENSIONI amc-Chassis

CENTRO AL-KO PREMIUM

ASSOFFICINA.IT

IL MOTORE DI RICERCA PER RIPARARE IL TUO CAMPER

CENTRO ASSOFFICINA

Dometic

CENTRO ASSISTENZA DOMETIC

Il piacere di viaggiare

WINGAMM

CENTRO AUTORIZZATO WINGAMM

**NIESMANN
BISCHOFF**

**CENTRO AUTORIZZATO
NIESMANN + BISCHOFF**

tesa

PROFESSIONAL

CENTRO ASSISTENZA TESA

**POSSIBILITA' DI RIMESSAGGIO A NORMA CON DISPOSITIVI DI SICUREZZA
E SERVIZI INTERNI PRESSO "LA CASA DEL CAMPER"**

M&M CAMPER PESARO s.n.c.

Via Pantanelli, 8/10

61025 Montelabbate (PU)

Tel./Fax : 0721/472142

Cell: Mirco 333/6734564 - Massimo 320/3169834

www.mmcamperpesaro.it

e-mail: info@mmcamperpesaro.it